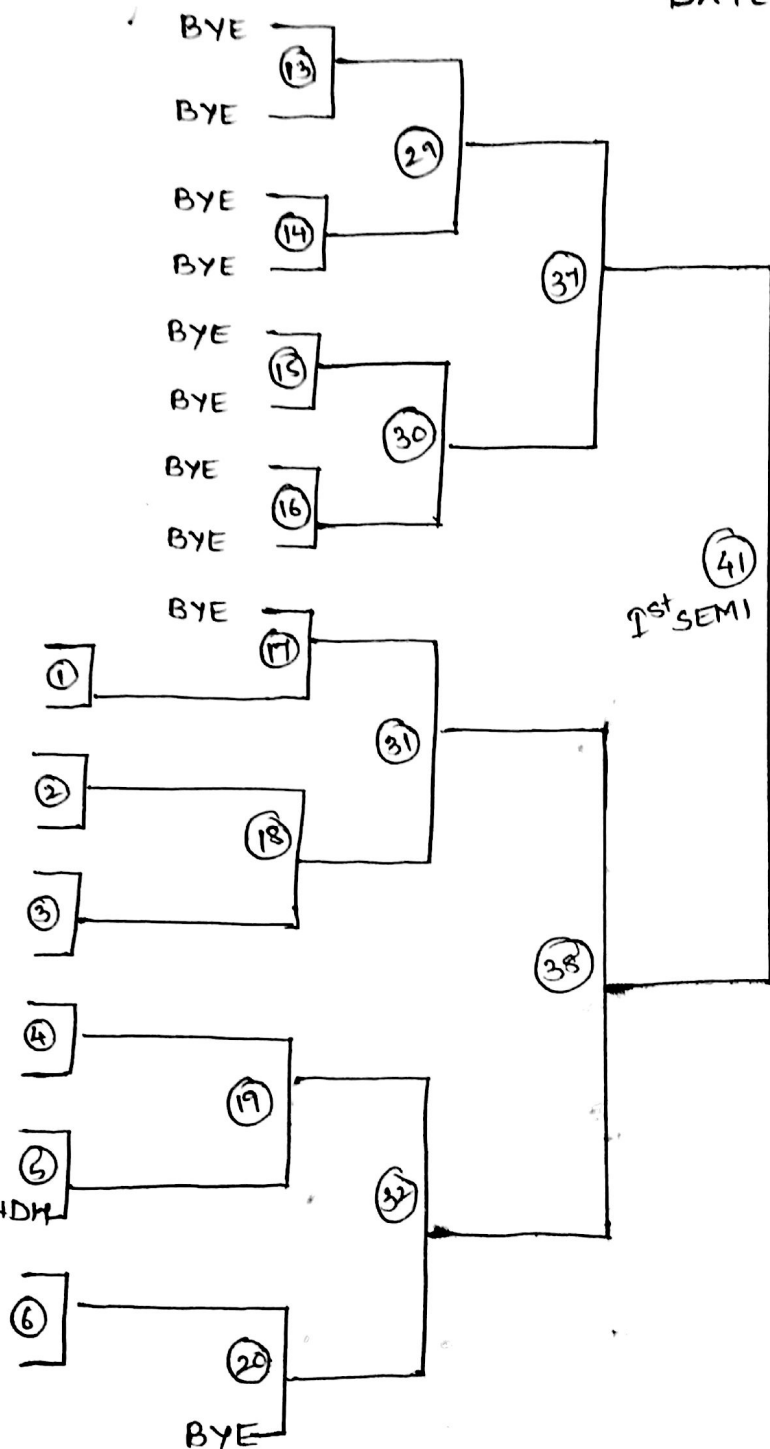


SAVITRIBAI PHULE PUNE UNIVERSITY  
 PUNE CITY ZONAL SPORTS COMMITTEE  
 INTERCOLLEGIATE VOLLEYBALL MEN  
 DRAWS - 1<sup>st</sup> HALF

DATE - 06.09.2016

VENUE - GCC  
 TOURNAMENT DATE  
 12.09.2016  
 TIME - 8 AM  
 MATCH NO ① - ⑫  
 MATCH NO ⑬  
 ONWARDS  
 REPORTING TIME  
 10 AM.

- 1) COEP
- 2) NESS W.
- 3) GCC
- 4) VCACS
- 5) MMCOE
- 6) MODERN GK.
- 7) AISSMS COE
- 8) BSCOER
- 9) SKNCOE
- 10) MITCOE
- 11) MMCC
- 12) CACPE
- 13) SCOE
- 14) MACS
- 15) SMACC
- 16) PVPIT
- 17) SCOP
- 18) BMCC
- 19) AMBEDKAR AUNDH
- 20) A. JEDHE C
- 21) MIT
- 22) FC



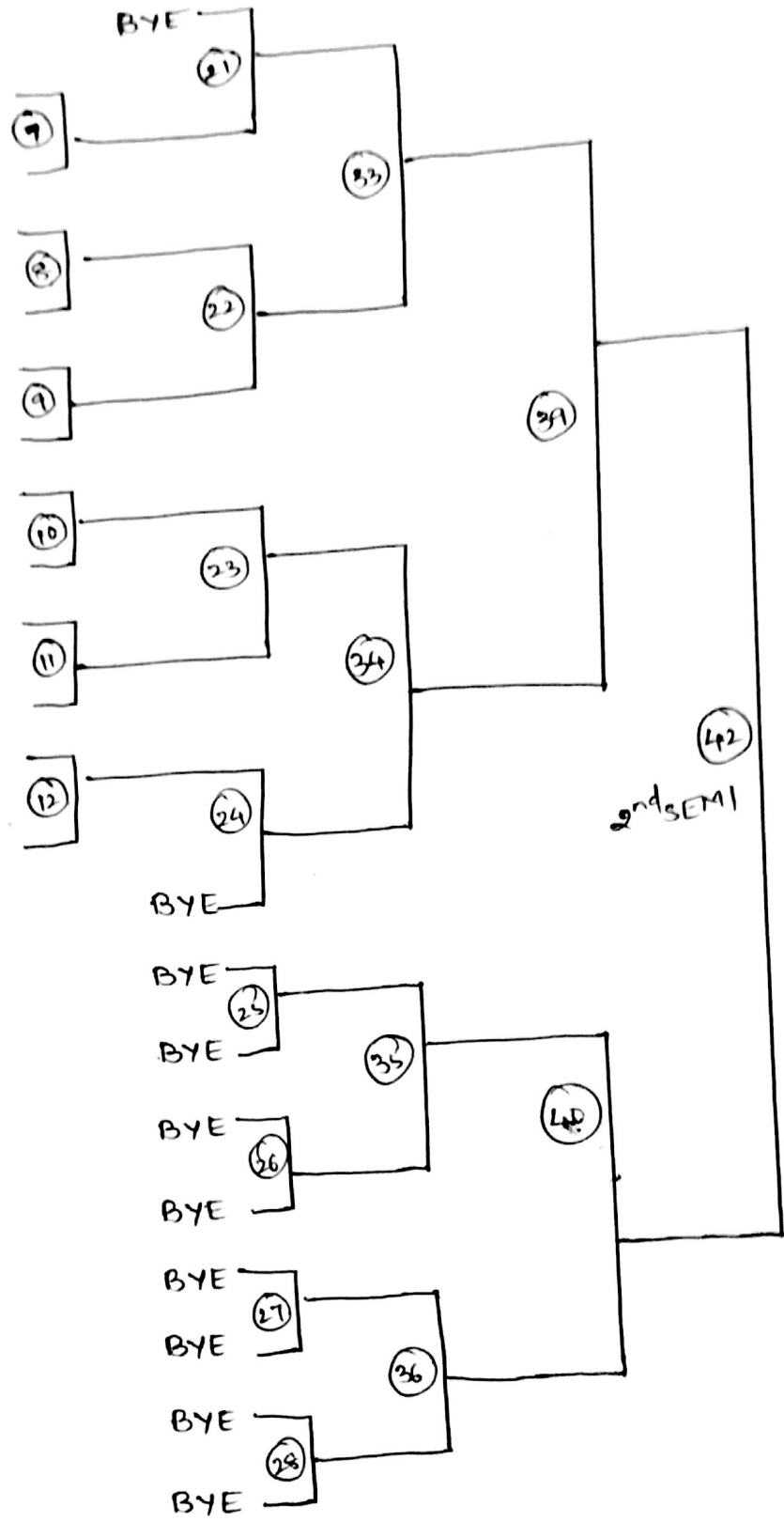
*Umesh*  
 PROF UMESH BIBAVE  
 Secy

*Gurunath Pawar*  
 DR. GURUNATH PAWAR  
 (Int. Secretary)

DR. P. K. PATEL

DRAWS - II HALF

- 25) MODERN ENGG.
- 26) SYMBIOSIS
- 27) MESCOE
- 28) H V DESAI
- 29) AISSMS IOIT
- 30) IMCC
- 31) POONA C.
- 32) KAVERI
- 33) VIT
- 34) SARHAD
- 35) AGC
- 36) MIT-SOM C.
- 37) AISSMS HMET
- 38) PICT
- 39) AMBEDKAR N
- 40) MAHARASHTRA C.
- 41) M MOHOL
- 42) NWC
- 43) SPC
- 44) IND SEARCH
- 45) VIIT
- 46) MODERN-5



*(Signed)*  
 PROF. UMESH BIBAVE  
 C.M.A. ...

*(Signed)*  
 DR. GURUNATH PAWAR  
 C.M.A. ...

*(Signed)*  
 ...